

熱対策製品



型番目次/
Photo INDEX

1

プラスチック
ケース

2

防水・防塵
樹脂ボックス

3

防水・防塵 アルミ/
ステンレスボックス

4

端子ボックス

5

アルミサッシ
ケース

6

アルミフレーム
ケース

7

フリーサイズ
ケース

8

メタルケース

9

ラックケース/
サブラック

10

機板/
ラックパネル

11

電池ボックス/
ホルダー

12

アクセサリ/
シールド/
熱対策部品

13

機構材

14

カスタム製品

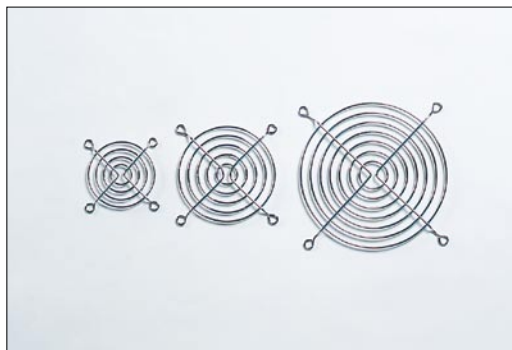
技

技術資料

価

標準価格表

HF-G型フィンガーガード



構成内容

名称	材質	色/表面処理
フィンガーガード	鉄線	ニッケルメッキ

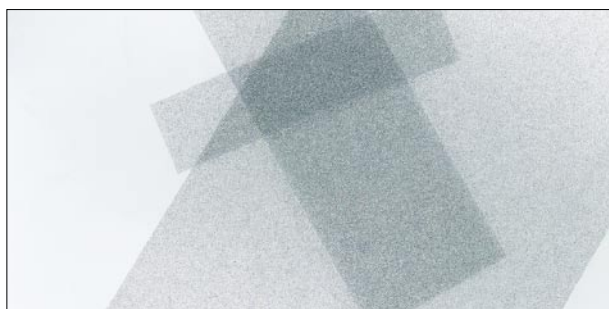
HF-P型ファンフィルター



構成内容

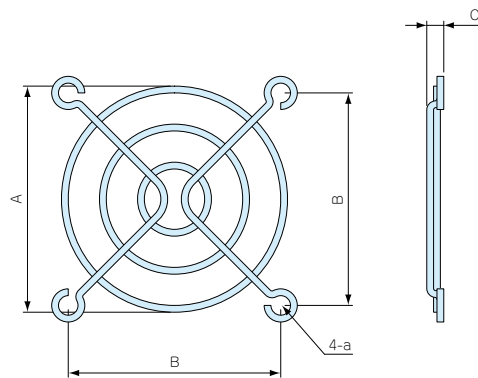
名称	材質	色/表面処理
プラスチックガード	ABS(UL94V-0)	黒
フィルター	ポリウレタンフォーム(UL94HF-1)	グレー

HR型フィルター



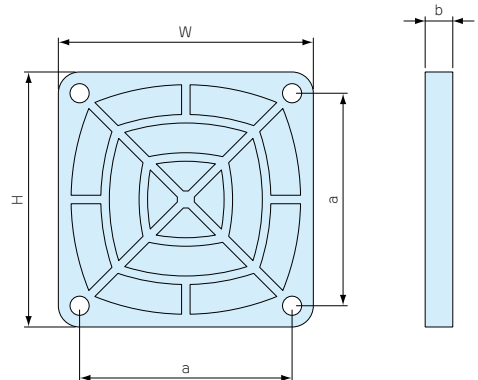
構成内容

名称	材質	色/表面処理
フィルター	ポリウレタンフォーム	グレー



機種内容 標準価格 価-20P ●サイズにより形状が異なります。

型番	A	B	C	a
HF-G30	26	24	4	M3用
HF-G40	31.5	32	4	M3用
HF-G50	41	42	4.5	M4用
HF-G60	53	50	5	M4用
HF-G80	76.5	71.5	5.5	M4用
HF-G90	85	82.5	5.5	M4用
HF-G120	115.5	104.8	6	M4用



機種内容 標準価格 価-20P ●サイズにより形状が異なります。

型番	W	H	a	b
HF-P40	40	40	32	6.3
HF-P60	60	60	50	6.5
HF-P80	83.6	83.6	71.5	9.8
HF-P90	96.5	96.5	82.5	9.9
HF-P120	123.7	123.7	104.8	10.8

- HF-P型ファンフィルターの交換用フィルターとしてご利用できます。
- 放熱用穴に貼付け、ほこり防止フィルターとしてご利用できます。

機種内容 標準価格 価-21P

型番	W	H	t
HR0520	200	50	3
HR1030	300	100	3
HR2550	500	250	3