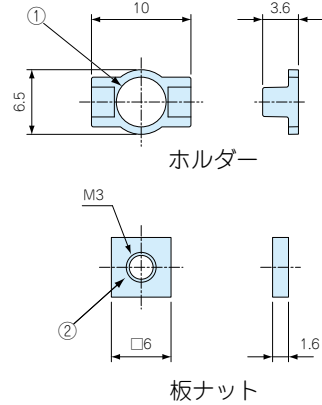
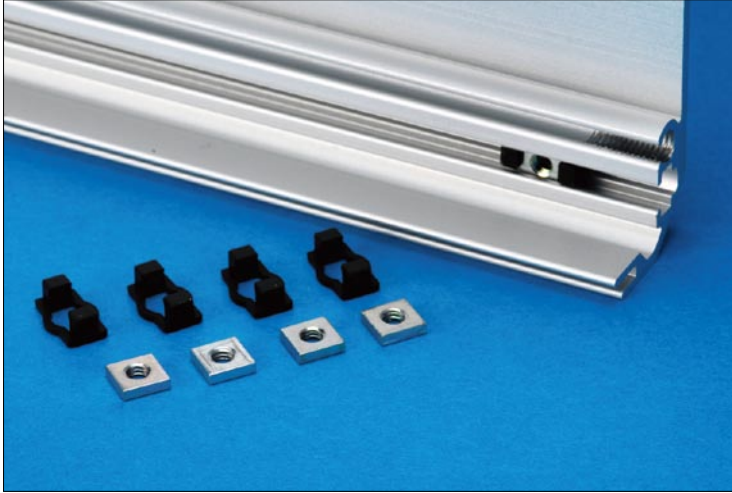


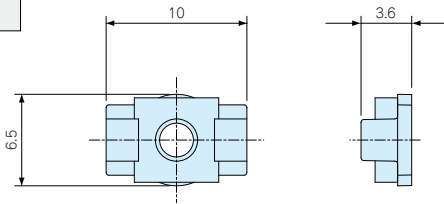
# FZ・FDR SERIES

## FZ型スライドナット

● FC・FCS・FCW・FCWS・FCHシリーズ専用のオプション装着用固定ナットです。 ● 製品のCADデータはホームページよりダウンロード可能です。



組込図



- ホルダーの側面より、板ナットをスライドさせて組み込んで下さい。
- FC4シリーズにはご使用できません。

### 構成内容

照番	名称	材質	色/表面処理
1	ナットホルダー	POM	ブラック
2	ナット	SPCC t1.6	三価クロロメイト

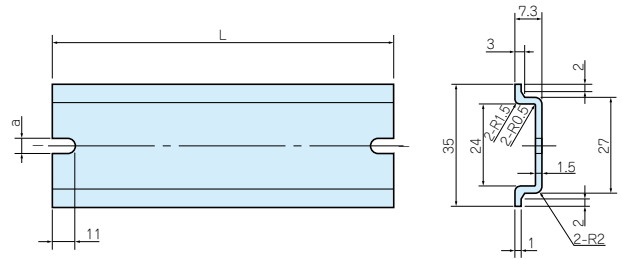
### 機種内容

標準価格 価-18P

1袋10ヶ入

型番	単位個数	仕様
FZ-3	10	M3

## FDR型FCシリーズ共通DINレール



### 構成内容

材質	色/表面処理
A6063S-T5	シルバーアルマイト

### 機種内容

標準価格 価-17P

型番	単位個数	L	a	対応ボックス寸法
FDR-50	1	50	4.2	100
FDR-100	1	100	4.2	150
FDR-150	1	150	4.2	200
FDR-205	1	205	4.2	250
FDR-249	1	249	4.2	300
FDR-300	1	300	4.2	350
FDR-350	1	350	4.2	400
FDR-450	1	450	4.2	500
FDR-550	1	550	4.2	600

- 固定金具 (FCK シリーズ) が必要となります。固定金具については6-20P ページをご覧ください。
- FC4シリーズにはご使用できません。