

別売説明書 ¥30

イーター電機工業 スイッチング電源

シンプルな基板タイプ・単一出力電源(コネクタとピンは別売)

<共通仕様>
 入力電圧: AC85~132V(47~440Hz)、DC110~175V
 出力電圧: 半固定(±10%可変可能)
 冷却方式: 自然空冷 並列運転: 不可
 直列運転: 可能(機種や接続方法によってはダイオードが必要)
 出力電力は、5~24V品は下表の通りですが3、3V品は下表数値×0.66となります。

シリーズ	出力電力	3.3V	5V	12V	15V	24V	価格	サイズ(W×H×D)	別売入力コネクタ	別売出力コネクタ	別売コネクタ用ピン	別売コネクタ合計価格	デンセイ・ラムダのほぼ互換品
BNS SA-U 10W	2.0A	2.0A	0.9A	0.7A	0.5A	0.5A	各¥1300	49×17×94mm	XHP-7	XHP-2	BXH-001T-P0.6 5個	¥50	VS10B
BNM SA-U 15W	3.0A	3.0A	1.3A	1.0A	0.7A	0.7A	各¥1380	50×17×115mm	XHP-7	XHP-4	BXH-001T-P0.6 7個	¥60	VS15B
BNT SA-U 30W	6.0A	6.0A	2.5A	2.0A	1.3A	1.3A	各¥1850	50×25×132.5mm	VHR-5N	VHR-4N	BVH-21T-P1.1 7個	¥110	VS30B
BNB SA-U 50W	10.0A	10.0A	4.3A	3.5A	2.5A	2.5A	各¥2020	50×25×195mm	VHR-5N	VHR-4N	BVH-21T-P1.1 7個	¥110	VS50B
BNC SA-U 75W	15.0A	15.0A	6.3A	5.0A	3.2A	3.2A	各¥3120	50×32×222mm	VHR-5N	VHR-6N	BVH-21T-P1.1 9個	¥130	VS75B
BSD SA-U 100W	20.0A	20.0A	9.0A	7.0A	5.0A	5.0A	各¥3750	62×30×222mm	VHR-5N	VHR-8N	BVH-21T-P1.1 11個	¥150	VS100B
BSE SA-U 150W	30.0A	30.0A	14.0A	11.0A	7.0A	7.0A	各¥5100	75×37×222mm	VHR-5N	VHR-6N VHR-7N	BVH-21T-P1.1 16個	¥220	VS150B

この表の品種には取寄品も含まれています! 四隅の取付穴位置はデンセイ・ラムダのほぼ互換品と同じです。
 入力・出力のJST製コネクタ・ピンとこの説明書は別売りです。
 別売コネクタの価格を足した3、3Vと15V品の価格はデンセイ・ラムダより安いです。
 別売コネクタの価格を足した5V・12V・24V品の価格はデンセイ・ラムダより上ですが出力電流はデンセイ・ラムダより多い品種が一部あります。

<ピーク電流について>
 上表の電流値以上は出力できません。

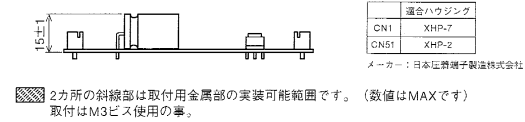
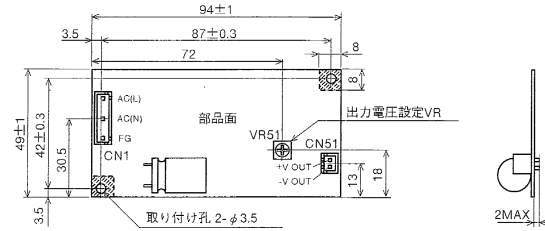
<ご注意>
 出力コネクタは+-共に全てのピンを使用してください。
 基板の部品実装面が上になるように取付(設置)した方が、横向きに取付(設置)するより出力ディレーティングが良くなります。
 下向きの取付(設置)は避けてください。
 電源本体の部品や半田付け面は、高圧・高温の箇所があり、触れると感電・火傷の恐れがありますので触れないようにご注意ください。
 不測の事態により怪我をする恐れがありますので、通電中は顔や手を近づけないでください。
 1分以上の過電流・短絡状態は避け下さい。

<お願い>
 初めてお使いの場合は、この別売説明書(メーカー別)をいっしょにお買い求めくださいますようお願い致します。

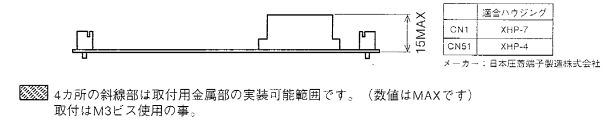
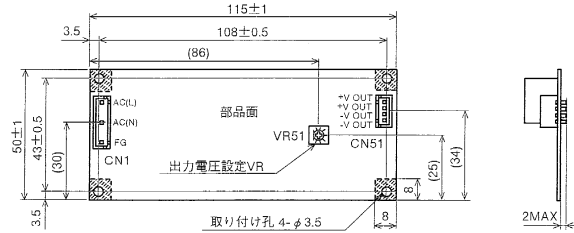
<電源本体の入出力端子について>
 外形寸法図(別売説明書に記載)のAC(L)とAC(N)が入力です。入力はAC(交流)・DC(直流)両方OKです。
 入力端子のFG(LFG)はアースです。出力(直流)は+V OUT(Vout)がプラス、-V OUT(OVout)がマイナスです。

外形寸法図

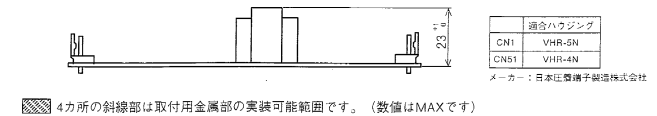
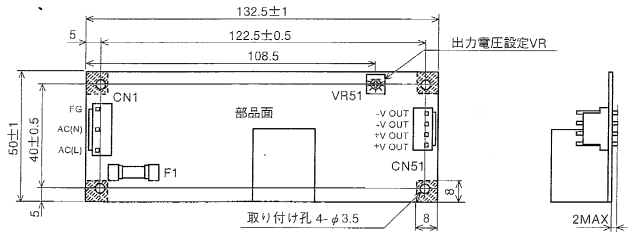
■ BNS-SA シリーズ (10W) 単出力



■ BNM-SA シリーズ (15W) 単出力

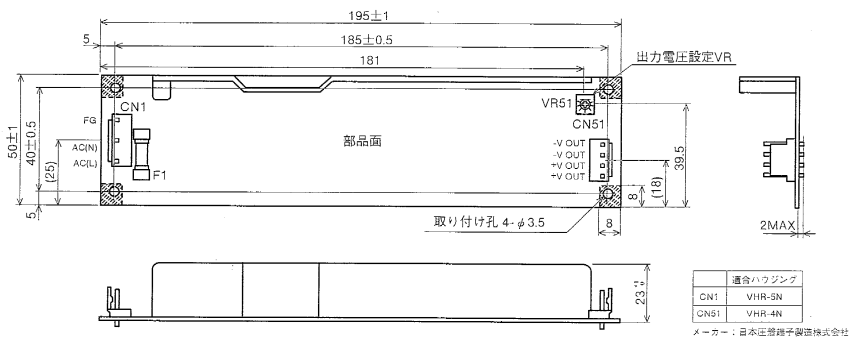


■ BNT-SA シリーズ (30W) 単出力



■ BNB-SA シリーズ (50W) 単出力

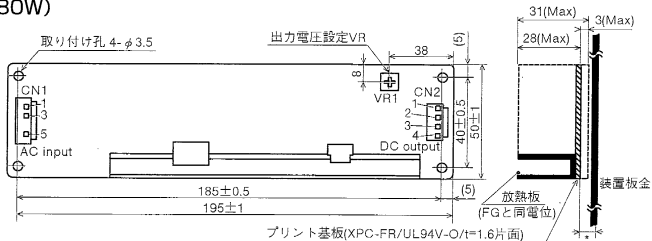
外形寸法図



4カ所の斜線部は取付用金属部の実装可能範囲です。(数値はMAXです)

(単位: mm)

■ BSB-SA/BSB-HSA シリーズ 単出力 (60W) (80W)



* 1次～FG間耐圧1500[Vac]で装置板金がFGの場合5[mm]以上が必要です。

端子接続

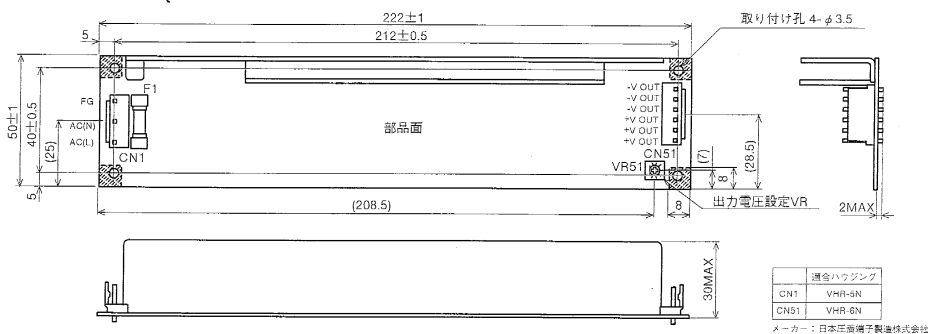
CN1	CN2
1 (L)	1 0(V)
3 (N)	2 0(V)
5 FG	3 +12or+24(V)
	4 +12or+24(V)

適合ハウジング	
CN1	VHR-5N
CN51	VHR-4N

メーカー：日本圧着端子製造株式会社

(単位: mm)

■ BNC-SA シリーズ (75W) 単出力

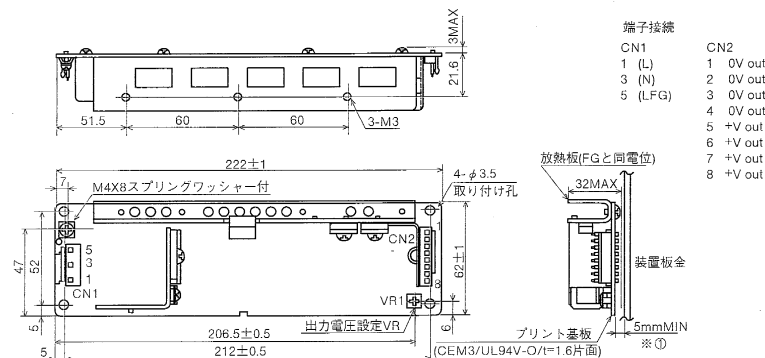


4カ所の斜線部は取付用金属部の実装可能範囲です。(数値はMAXです)

(単位: mm)

■ BSD-SA シリーズ (100W) 単出力

外形寸法図



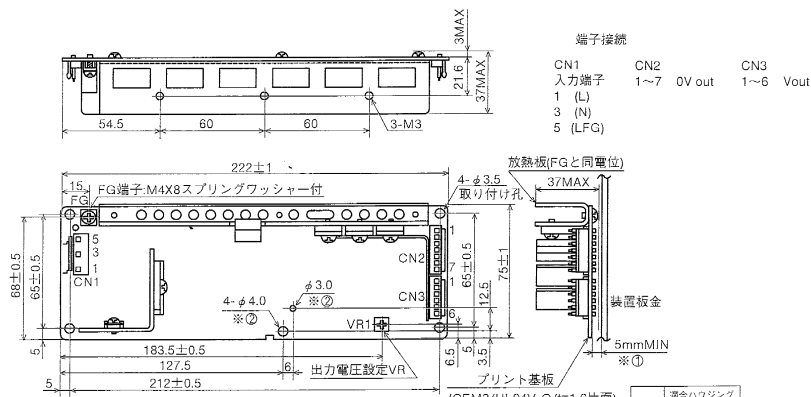
※① 耐圧を確保するために、装置板金とプリント基板の距離は5mm以上が必要です。

適合ハウジング	
CN1	VHR-5N
CN51	VHR-4N

メーカー：日本圧着端子製造株式会社

(単位: mm)

■ BSE-SA/SB シリーズ (150W) 単出力



※① 装置板金とプリント基板の距離は5mm以上が必要です。
 ※② 基板のそり、共振等の懸念が想定される場合は、基板内にスペーサー進入用穴が2カ所ありますので、取り付け高さにあわせた絶縁スペースをご利用ください。

適合ハウジング	
CN1	VHR-5N
CN2	VHR-7N
CN3	VHR-6N

メーカー：日本圧着端子製造株式会社

(単位: mm)